

BETRIEBSANLEITUNG

SCHNEEFRÄSE City Ranger 2200



**Nilfisk
Egholm**
Rangers at heart

**EG-Konformitätserklärung / Déclaration de conformité pour la CEE
Certificato di conformità Comunitario /
Declaración de conformidad para la CEE / EC Certificate of Conformity**

Wir / Nous / Noi / Nosotros / We

RAPID Technic AG

(Name des Anbieters) (Nom du vendeur) (Nome del fornitore) (Nombre del vendedor) (Name of supplier)

CH 8956 Killwangen, Industriestrasse 7

(vollständige Anschrift der Firma - bei in der Gemeinschaft niedergelassenen Bevollmächtigten ebenfalls Angabe der Firma und Anschrift des Herstellers)
(Adresse complète de la firme - en cas de mandataires établis dans la CEE, prière d'indiquer également la raison sociale et l'adresse du fabricant)
(indirizzo completo della Società operante nell'ambito del mercato comune e indicazione della Società e indirizzo del Costruttore)
(dirección completa de la firma - en caso de mandatarios establecidos en la CEE, indicar igualmente la razón social y la dirección del fabricante)
(full address of company - where this concerns authorized agents within the Common Market, also state the company name and manufacturer)

erklären in alleiniger Verantwortung, dass das Produkt
déclarons sous notre seule responsabilité que le produit
dichiarano sotto la nostra piena responsabilità che il prodotto
declaramos bajo nuestra responsabilidad, que el producto
declare in sole responsibility, that the product

Schneefräse

Typ: 1565/ 1566

auf das sich diese Erklärung bezieht, den einschlägigen grundlegenden Sicherheits- und Gesundheitsanforderungen der EG-Richtlinien 2006/42/EWG (89/392/EWG) entspricht.

faisant l'objet de la déclaration est conforme aux prescriptions fondamentales en matière de sécurité et de santé stipulées dans la Directive de la CEE 2006/42 (89/392/CEE).

cui la presente dichirazione si riferisce, risponde alla normativa CEE 2006/42 (CEE 89/392) in materia di sicurezza e sanità.

a presente declaración referida, responde a la Normativa CEE 2006/42 (CEE 89/392) en materia de seguridad y sanidad.

to which this certificate applies, conforms to the basic safety and health requirements of EEC Directions 2006/42 (EEC 89/392)

Zur sachgerechten Umsetzung der in den EG-Richtlinien genannten Sicherheits- und Gesundheitsanforderungen wurde(n) folgende Norm(en) und/oder technische Spezifikation(en) herangezogen:

Pour mettre en pratique dans les règles de l'art les prescriptions en matière de sécurité et de sante stipulées dans les Directives de la CEE, il à été tenu compte de la/des norme/s et/ou de la/des spécification(s) technique(s) suivante(s):

Per un'appropriato riscontro nell'ambito della normativa CEE delle norme di sicurezza e sanitarie sopra citate, e (sono) stata(e) consultata(e) la(e) seguente(i) norma(e) e/o specifica(che) tecnica(che):

Para poner en practica dentro de la reglas prescritas en materia de seguridad y de sanidad dentro de las Normativas de la CEE, hay que tener en cuenta la(s) norma(s) y la(s) especificación(es) técnica(s) siguiente(s):

To effect correct application of the safety and health requirements stated in the EEC Directions, the following standards and/or technical specifications were consulted:

EN ISO 4254-1; 2005

(Titel und/oder Nummer sowie Ausgabedatum der Norm(en) und/oder der technischen Spezifikation(en))
(Titre et/ou numéro et date de publication de la/des norme(s) et/ou de la/des spécification(s) technique(s))
(Titolo e/o numero, data di promulgazione della(e) norma(e) e/o specifica(che) tecnica(che))
(Titulo y/o número y fecha de publicación de la(s) norma(s) y/o de la(s) especificación(es) técnica(s))
(Title and/or number and date of issue of standards and/or specifications))

Entwicklungsleiter / Chef du service techn. /
Direttore tecnico / Director técnico / R & D Manager

Dokumentationsbevollmächtigter



K. Iten



A. Nussbaumer

Dietikon, den 17.12.2009




Wichtiges vorangestellt	4
1.1 Begriffe der Sicherheit, deren Symbole und Bedeutung in dieser Anleitung	4
1.2 Verantwortlichkeiten	4
Sicherer Betrieb	5
2.1 Arbeitsplatz	6
2.2 Gefahrenbereich	6
2.3 Arbeiten am Hang oder in unebenem Gelände	7
2.4 Arbeiten	8
2.5 Feuer oder Vergiftung	8
2.6 Lärm und Vibration	8
2.7 Sicherheitsaufkleber und ihre Position	9
Identifikation / Kennzeichnung	10
3.1 Herstellerschild	10
3.2 Kennzeichnung	10
Maschinenteile	11
4.1 Maschinenteile	11
Montage an Grundmaschine	12
5.1 Auswurfkamin befestigen	12
5.2 An- und Abkoppeln der Schneefräse	12
Fahren	13
6.1 Anbaugeräteverriegelung	13
6.2 Schneefräse anheben und absenken	13
6.3 Kamin drehen	13
6.4 Klappenverstellung	14
6.5 Fräsantrieb ein- und ausschalten	14
6.6 Einstellen der Gleitkufen	15
6.7 Seitenschwerter	15
6.8 Schneefräse betreiben	15
6.9 Schneefräse verschieben, rangieren	15
6.10 Transportieren ohne Grundmaschine	16
6.11 Verladen / Anheben	16
6.12 Verlassen der Maschine	16
Wartung	17
7.1 Betriebsstörungen	17
7.2 Verstopfung im Auswurfkamin beseitigen	17
7.3 Überlastsicherung des Fräsantrieb's	18
7.4 Schürfleiste austauschen	18
7.5 Zahnriemen spannen	18
7.6 Wartungsplan	19
7.7 Betriebsmitteltabelle	19
7.8 Getriebeöl kontrollieren / wechseln	19
7.9 Schmierplan	20
Anhang	21
Bestimmungen	22
8.1 Garantiebestimmungen	22
8.2 Reklamationsbestimmungen	23
8.3 Entsorgung	23
Verschleißteile	24
9.1 Verschleißteile - City Ranger 2200 Schneefräse	24

Wichtiges vorangestellt





1 Wichtiges vorangestellt

Zweck dieser Anleitung	Die Bedienungsanleitung enthält wichtige Hinweise, um die Maschine sicher, sachgerecht und wirtschaftlich zu betreiben. Ihre Beachtung hilft Unfälle zu verhüten, Reparaturkosten und Ausfallzeiten zu vermindern und die Lebensdauer sowie die Zuverlässigkeit der Maschine zu erhöhen. Die Bedienungsanleitung gehört zum Lieferumfang der Maschine.
Vor Inbetriebnahme	Die Bedienungsanleitung der Schneefräse und der Grundmaschine ist zwingend vor der Inbetriebnahme der Maschine durch den Bediener zu lesen.
Weitere Drucksachen	Ersatzteilliste, Artikel-Nr. 281 872

1.1 Begriffe der Sicherheit, deren Symbole und Bedeutung in dieser Anleitung

Gefahr	 Im Zusammenhang mit dem Begriff "Gefahr" steht dieses Symbol für eine unmittelbare Gefahr, die schwere Personenschäden oder den Tod zur Folge hat.
Warnung	 Im Zusammenhang mit dem Begriff "Warnung" steht dieses Symbol für eine möglicherweise gefährliche Situation, die schwere Personenschäden oder den Tod zur Folge hat.
Vorsicht	 Im Zusammenhang mit dem Begriff "Vorsicht" steht dieses Symbol für eine möglicherweise gefährliche Situation, die leichte Personen-, oder Sachschaden zur Folge hat.
Hinweis	Gibt wichtige Hinweise, um die Maschine technisch richtig und effizient einzusetzen.

1.2 Verantwortlichkeiten

Halter	 Der Halter gewährleistet die bestimmungsgemässe Verwendung und den betriebssicheren Zustand der Maschine. Er benachrichtigt Rapid/EGHOLM, sobald an der Maschine Sicherheitsmängel auftreten.
Servicestellen	 Komplexe Arbeiten an der Maschine dürfen ausschliesslich von einer autorisierten Rapid/EGHOLM-Servicestelle ausgeführt werden.
Benutzer	 Die Maschine darf nur von Personen benutzt, gewartet und instand gesetzt werden, die hiermit vertraut und über die Gefahren unterrichtet sind.
Bestimmungsgemässe Verwendung	 Zur bestimmungsgemässen Verwendung gehört: <ul style="list-style-type: none">• der Einsatz im Winterdienst.• das Arbeiten mit Grundmaschinen, die von Rapid/EGHOLM zugelassen sind.• die Einhaltung der vom Hersteller vorgeschriebenen Bedienungs-, Wartungs- und Instandhaltungsbedingungen.• das Verwenden von Rapid/EGHOLM-Original-Ersatzteilen. Jeder darüber hinausgehende Gebrauch gilt als nicht bestimmungsgemäss. Für hieraus resultierende Schäden haftet der Hersteller nicht. Das Risiko hierfür trägt allein der Benutzer.

2 Sicherer Betrieb

Voraussetzungen



Benutzer der Maschine haben neben den Warnschildern und Warnhinweisen in der Bedienungsanleitung auch die nachfolgenden Bestimmungen strikte zu befolgen:

- Vor jeder Inbetriebnahme ist die Maschine auf Verkehrs- und Betriebssicherheit zu überprüfen.
- Beim Einsatz mit der Maschine dürfen keine offenen langen Haare, lose Kleidungsstücke oder Schmuckstücke, die sich in der Maschine verfangen könnten, getragen werden.
- Geschlossenes Schuhwerk mit griffiger Sohle ist unbedingt erforderlich.
- Vor Arbeitsbeginn sich mit allen Einrichtungen und Betätigungselementen sowie mit deren Funktionen vertraut machen.
- Alle Mängel müssen vor jedem Einsatz behoben werden.
- Alle Schutzeinrichtungen müssen ordnungsgemäss angebaut sein.
- Der Bediener trägt die volle Verantwortung gegenüber Dritten im Gefahrenbereich. Während der Arbeit kann es vorkommen, dass Steine und andere Gegenstände aufgeschleudert werden. Personen, besonders Kinder und Haustiere, sind vom Gefahrenbereich der Maschine fernzuhalten.
- Jede Arbeitsweise, die die Standsicherheit der Maschine beeinträchtigt, ist zu unterlassen.
- Vor Arbeitsbeginn sind Fremdkörper von der zu bearbeitenden Fläche zu entfernen. Marksteine, Steinbrocken, Kanalisationsdeckel usw. sollen vor dem Arbeiten mit einem Markierungspfosten gekennzeichnet werden.
- Nur bei Tageslicht oder ausreichender künstlichen Beleuchtung arbeiten.
- Das Arbeiten mit der Maschine unter Einfluss von Alkohol oder Medikamenten ist verboten.
- Das Benützen der Maschine durch Kinder ist untersagt.
- Auf der Maschine dürfen keine Personen oder Tiere transportiert werden.
- Beim Verlassen der Maschine ist diese gegen Wegrollen und unbefugtes Benutzen zu sichern.
- An Sicherheitsvorrichtungen dürfen keine Veränderungen vorgenommen werden.
- Warnschilder dürfen nicht entfernt werden. Verlorene oder schlecht lesbare Warnschilder sind zu ersetzen.
- Bei Verstopfung im Auswurfkamin immer Motor und Fräsantrieb ausschalten und warten bis die Fräse vollständig zum Stillstand gekommen ist. Danach mit Holzstößel Verstopfung beseitigen.

Unfallverhütungs- vorschriften



Die einschlägigen Unfallverhütungsvorschriften sowie die allgemein anerkannten sicherheitstechnischen Regeln sind einzuhalten.

Fräsantrieb stoppen



Bei unvorhergesehenen Situationen, Fräsantrieb sofort ausschalten und Feststellbremse anziehen.

2.1 Arbeitsplatz

Der Arbeitsplatz [A] befindet sich am Lenkrad. Während der Arbeit darf das Lenkrad nicht verlassen werden.

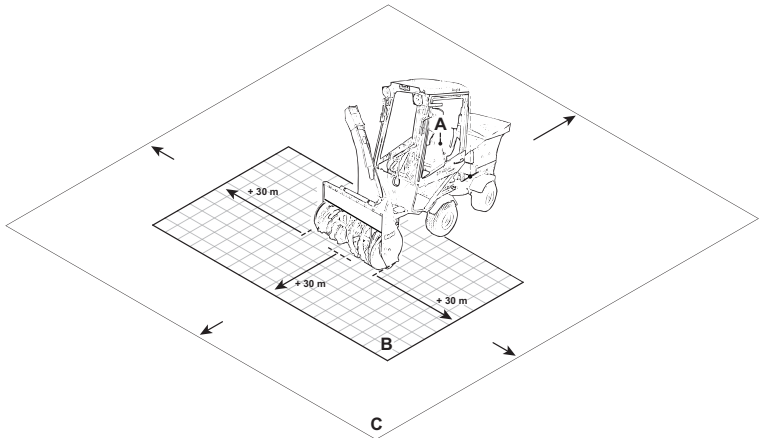
2.2 Gefahrenbereich

Arbeiten in ebenem Gelände und Hanglagen bis max. 10% Neigung.

Der Gefahrenbereich [B] wird wie folgt vom Anbaugerät aus definiert:

- nach vorne 30 m.
- zur Seite je 30 m.
- nach hinten bis zur Radachse der Maschine.

Gelände mit mehr als 10% Neigung darf nicht befahren werden.



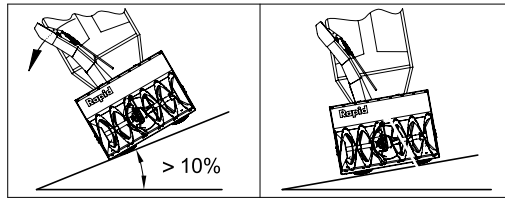
GEFAHR

Maschine

Die Maschine kann Bediener oder Drittpersonen erfassen, zu Fall bringen, überrollen, zerquetschen oder zerschneiden. Ausserdem besteht Steinschlaggefahr.

- Der Bediener trägt die volle Verantwortung, dass sich keine Personen im Gefahrenbereich aufhalten.
- Maschinenteile erst dann berühren, wenn sie vollständig zum Stillstand gekommen sind (Nachlaufen der beweglichen Teile).

2.3 Arbeiten am Hang oder in unebenem Gelände



WARNUNG

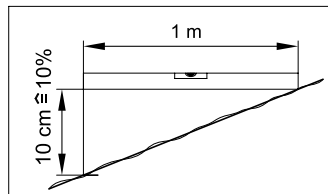
Hanglage

In Hanglagen über 10% Neigung oder unebenem Gelände kann die Maschine abrutschen oder umstürzen.

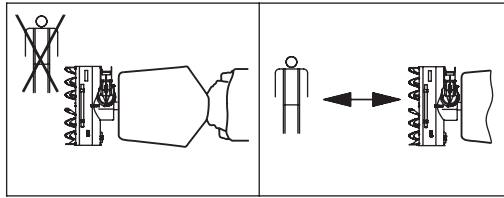
- Umgebungsbedingungen beachten.
- Untergrund vor der Arbeit inspizieren.
- Richtige Bereifung wählen; evtl. Schneeketten, ...
- Richtiger Luftdruck in den Reifen beachten.
- Grösstmögliche Spur- und Achsenbreite verwenden.
- Geschwindigkeit anpassen.
- Personen aus dem Gefahrenbereich fernhalten.

HINWEIS

Einfache Überprüfung der Hangneigung in % mit einer Wasserwaage, siehe Bild unten.



2.4 Arbeiten



GEFAHR

Maschine

Die Maschine kann Bediener oder Drittpersonen erfassen, zu Fall bringen, überrollen, zerquetschen oder zerschneiden.

- Maschinenteile erst dann berühren, wenn sie vollständig zum Stillstand gekommen sind (Nachlaufen der beweglichen Teile).
- Personen aus dem Gefahrenbereich fernhalten.

2.5 Feuer oder Vergiftung

GEFAHR

Betriebsstoffe

Betriebsstoffe sind leicht entzündbar und explosionsgefährlich. Verbrennungsabgase können zu Vergiftung oder Erstickung führen.

- Vor dem Tanken, Motor stets abstellen und Motor abkühlen lassen.
- Maschine von offenem Feuer fernhalten.
- In der Nähe der Maschine darf nicht geraucht werden.
- Motor nicht in geschlossenen Räumen laufen lassen.

2.6 Lärm und Vibration

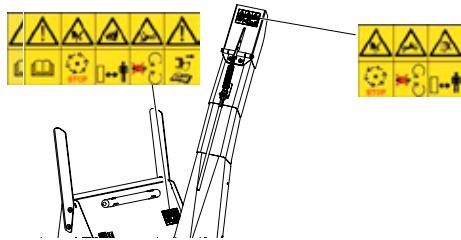
VORSICHT







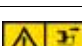
Lärm und Vibration

Gesundheitsschäden durch Lärm und Vibration. Bei zu langer Einwirkungszeit können Lärm- und Vibrationsbelastungen zu gesundheitlichen Schäden führen.

- Gehörschutz tragen.
- Arbeitszeit anpassen.

2.7 Sicherheitsaufkleber und ihre Position



Symbol	Bedeutung
	Vor Inbetriebnahme die Betriebsanleitung und Sicherheitshinweise lesen und beachten.
	Maschinenteile erst dann berühren, wenn sie vollständig zum Stillstand gekommen sind.
	Gefahr durch sich drehende Schnecke. Sicherheitsabstand halten.
	Gefahr durch sich drehende Schnecke. Hände und Füße von rotierenden Teilen fernhalten.
	Gefahr durch sich drehende Maschinenteile. Hände und Füße von rotierenden Teilen fernhalten.
	Gefahr durch fortschleudernde Teile bei laufendem Fräsantrieb. Sicherheitsabstand halten.
	Vor Reparatur-, Wartungs- und Reinigungsarbeiten Motor abstellen und Zündschlüssel abziehen.

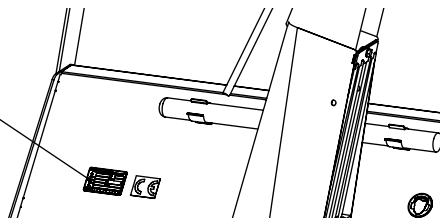
Identifikation / Kennzeichnung

3 Identifikation / Kennzeichnung

3.1 Herstellerschild

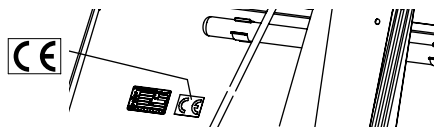
Bei Ersatzteilbestellungen und bei allen die Maschine betreffenden Anfragen, ist immer der Maschinen-Typ und die Geräte.-Nr. anzugeben.

Rapid		Technic AG	
5563 Dieblich / Switzerland			
Bez.		Typ	
Geräte Nr.		Baugr.	
○ Gewicht		kg	
max. U/min		U/min	
Spez.			
○ KD-Code		

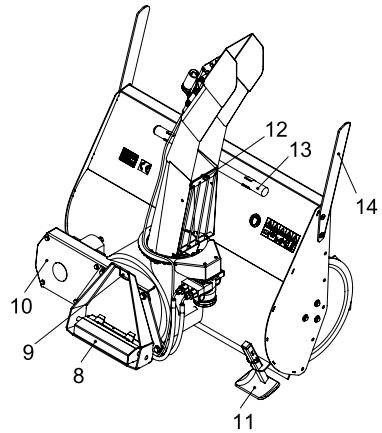
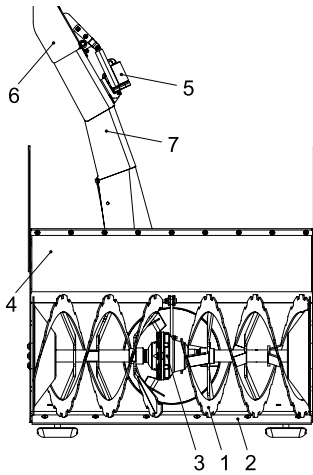


3.2 Kennzeichnung

CE-Kennzeichen



4 Maschinenteile



- 1 Fräshaspel
- 2 Schürfleiste
- 3 Getriebe
- 4 Schutzklappen
- 5 Elektrozyliner "Klappenverstellung"
- 6 Auswurfklappe
- 7 Auswurfkamin
- 8 Steckanschluss
- 9 Kuppeldreieck
- 10 Abdeckung "Zahnriemen"
- 11 Gleitsohle
- 12 Schutzgitter
- 13 Stößel
- 14 Seitenschwert

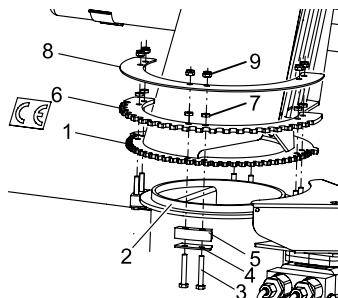
5 Montage an Grundmaschine

HINWEIS

Es wird vorausgesetzt, dass Sie die Kapitel "Wichtiges vorangestellt" und "Sicherer Betrieb" gelesen und verstanden haben.

5.1 Auswurfkamin befestigen

Wird der Auswurfkamin aus Transportgründen getrennt geliefert, so muss dieser wie folgt montiert werden.



- Auswurfkamin (1)
- Auswurfstutzen (2)
- Schraube (3)
- Unterlagsplatte (4)
- Kunststoffteil (5)
- Zahnsegment (6)
- Mutter (7)
- Abdeckung (8)
- Stopfmutter (9)

5.2 An- und Abkoppeln der Schneefräse

Ankoppeln

- Anbaugeräteverriegelung an der Grundmaschine öffnen.
- Grundmaschine an Schneefräse heranfahren, bis die Kuppeldreiecke ineinander greifen.
- Kuppeldreieck mit Joystick (Kapitel 6.2) heben, bis die Schneefräse bodenfrei ist.
- Motor abstellen.
- Anbaugeräteverriegelung (Kapitel 6.1) schliessen.

Abkoppeln

- Erfolgt in umgekehrter Reihenfolge des Ankoppelns.

HINWEIS

Es wird vorausgesetzt, dass Sie die Betriebsanleitung der Grundmaschine gelesen und verstanden haben.

⚠️ WARNUNG

Maschine

Die Maschine kann unkontrolliert Bediener oder Drittpersonen erfassen, zu Fall bringen oder überrollen.

- Nach dem Ankoppeln der Schneefräse überprüfen, ob die Anbaugeräteverriegelung verschlossen und die Schneefräse mit der Grundmaschine verbunden ist.

⚠️ GEFAHR

Maschine

Die Maschine kann unkontrolliert Bediener oder Drittpersonen erfassen, zu Fall bringen, überrollen, zerquetschen oder zerschneiden.

- An- und Abkoppeln der Schneefräse nur bei abgestelltem Fräsantrieb.

6 Fahren

HINWEIS

Es wird vorausgesetzt, dass Sie die Kapitel "Wichtiges vorangestellt" und "Sicherer Betrieb" gelesen und verstanden haben.

6.1 Anbaugeräteverriegelung

Siehe Bedienungsanleitung Grundmaschine
A = Anbaugeräteverriegelungshebel



unverriegelt



verriegelt

6.2 Schneefräse anheben und absenken

Siehe Bedienungsanleitung Grundmaschine



Mit dem Joystick (B) kann die Schneefräse angehoben oder abgesenkt werden.

- Joystick nach hinten "Schneefräse wird angehoben".
- Joystick nach vorne "Schneefräse wird abgesenkt".

6.3 Kamin drehen

Siehe Bedienungsanleitung Grundmaschine



Mit dem Joystick (B) kann der Kamin gedreht und die Wurfrichtung eingestellt werden.

- Joystick nach rechts "Kamin dreht sich nach rechts".
- Joystick nach links "Kamin dreht sich nach links".

⚠️ WARNUNG

Aufgeschleuderte Teile

Aufgeschleuderte Teile können Personen, Tiere und Gegenstände treffen.

- Den Auswurfkamin nicht in Richtung Personen, Tiere und Gegenstände richten.
- Personen aus dem Gefahrenbereich fernhalten.

6.4 Klappenverstellung

Siehe Bedienungsanleitung Grundmaschine



Durch Betätigen des Schalters (C) kann die Auswurfklappe verstellt und die Wurfweite verändert werden.

- Pos.1 = Klappe nach oben.
- Pos.2 = Klappe nach unten.

Je steiler die Klappe gestellt wird, desto höher und weiter wird der Schnee herausgeschleudert.

WARNUNG

Aufgeschleuderte Teile

Aufgeschleuderte Teile können Personen, Tiere und Gegenstände treffen.

- Den Auswurfkamin nicht in Richtung Personen, Tiere und Gegenstände richten.
- Personen aus dem Gefahrenbereich fernhalten.

6.5 Fräsantrieb ein- und ausschalten

Siehe Bedienungsanleitung Grundmaschine



Durch Betätigen des Schalters (D) kann der Fräsantrieb ein- oder ausgeschaltet werden.

- on=Fräsantrieb ein.
- Reverse/off=Fräsantrieb aus.

WARNUNG

Aufgeschleuderte Teile

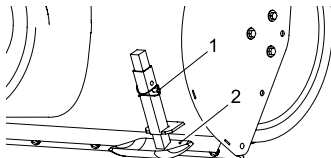
Aufgeschleuderte Teile können Personen, Tiere und Gegenstände treffen.

- Den Auswurfkamin nicht in Richtung Personen, Tiere und Gegenstände richten.
- Personen aus dem Gefahrenbereich fernhalten.

6.6 Einstellen der Gleitkufen

Mit den Gleitkufen kann der Abstand zwischen Boden und Schürfleiste eingestellt werden. Je nach Art der Schneeräumung, sind die Gleitkufen wie folgt einzustellen:

- Bei asphaltiertem oder zementiertem Boden kann mit der Schürfleiste direkt auf dem Boden gearbeitet werden. Schwarzräumung, Gleitkufen ohne Bodenkontakt.
- Auf losem Untergrund darf die Schürfleiste nicht auf dem Boden aufliegen und muss auf die entsprechende Höhe eingestellt werden. Weissräumung, Gleitkufen mit Bodenkontakt.



- Klappsplint (1) demontieren.
- Gleitkufen (2) auf die gewünschte Höhe einstellen.
- Klappsplint (1) montieren.

HINWEIS

Die Höhe der Gleitkufen sind links und rechts gleich einzustellen.

Die zwei Bohrungen im Halter ermöglichen eine Feinabstufung der Höhenverstellung.



WARNUNG

Aufgeschleuderte Teile

Aufgeschleuderte Teile können Personen, Tiere und Gegenstände treffen.

- Bei der Gleitkufeneinstellung den Untergrund berücksichtigen.

6.7 Seitenschwerter

Durch die Seitenschwerter wird der Schnee oberhalb der Fräse geschnitten.

6.8 Schneefräse betreiben

Bei der Schneeräumung sollte mit maximaler Motordrehzahl gearbeitet werden. Bei der Fahrgeschwindigkeit ist zu achten, dass die Motordrehzahl nicht übermäßig absinkt (Verstopfungsgefahr).

HINWEIS

Je höher die Motordrehzahl umso höher die Schneewurfweite.

6.9 Schneefräse verschieben, rangieren

- Schneefräse nur mit ausgeschaltetem Fräsantrieb verschieben oder rangieren.
- Hubwerk in voll ausgehobenem Zustand mit der Transportsicherung sichern (siehe Bedienungsanleitung Grundmaschine).

HINWEIS

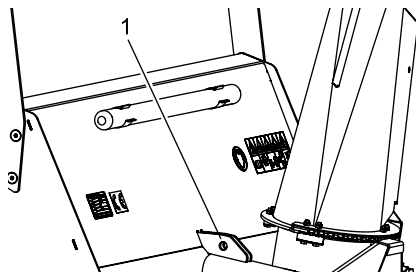
Transportsicherung siehe Bedienungsanleitung Grundmaschine.

6.10 Transportieren ohne Grundmaschine

- Schneefräse nur in waagrechter Stellung transportieren.
- Schneefräse gegen Rollen oder Verrutschen sichern.

6.11 Verladen / Anheben

An der Vorrichtung (1) kann die Schneefräse mit Kranhaken oder Seil rasch und sicher gehoben werden.



WARNUNG

Maschine

Die Maschine kann Personen, Tiere und Gegenstände erschlagen.

- Personen sind unter der gehobenen Last fernzuhalten.
- Nur zugelassene Hebezeuge verwenden.
- Tragkraft der Hebezeuge und Maschinengewicht beachten.
- Beim Verladen der Schneefräse ist diese von der Grundmaschine zu trennen.

6.12 Verlassen der Maschine

- Maschine stoppen.
- Fräsantrieb ausschalten.
- Motor abschalten.
- Feststellbremse anziehen.
- Starterschlüssel abziehen.

WARNUNG

Maschine

Die Maschine kann unkontrolliert Bediener oder Drittpersonen erfassen, zu Fall bringen oder überrollen.

- Den Arbeitsplatz an der Maschine niemals verlassen, solange der Motor läuft.
- Die Maschine gegen Wegrollen und unbefugtes Benutzen sichern.

7 Wartung

HINWEIS

Es wird vorausgesetzt, dass Sie die Kapitel "Wichtiges vorangestellt" und "Sicherer Betrieb" gelesen und verstanden haben.

- Nach der Reinigung müssen alle Teile gemäss Wartungsplan geschmiert werden.
- Muttern und Schrauben gemäss Wartungsplan auf festen Sitz überprüfen.
- Wird die Maschine länger als 2 Monate nicht benutzt, empfiehlt es sich, diese gegen Korrosion zu schützen.



GEFAHR

Maschine

Die Maschine kann unkontrolliert Bediener oder Drittpersonen erfassen, zu Fall bringen, überrollen, zerquetschen oder zerschneiden.

- Wartungs- und Reinigungsarbeiten sowie das Entfernen von Schutzeinrichtungen und Fremdkörpern sind nur bei abgestelltem Motor und angezogener Feststellbremse durchzuführen.
- Bei Wartungsarbeiten ist die Schneefräse von der Grundmaschine abzukoppeln.
- Defekte Teile sind zu ersetzen.

7.1 Betriebsstörungen

Motor läuft, aber Schneefräse wird nicht angetrieben!

- Fräsantrieb ausgeschaltet.
- Schneefräse nicht korrekt mit Grundmaschine verriegelt.
- Fräsantrieb durch Fremdkörper im Fräshaspel oder Schleuderrad blockiert.

Motor läuft, aber Schneeauswurf bleibt aus!

- Auswurfkamin verstopft.
- Fräsantrieb durch Fremdkörper im Fräshaspel oder Schleuderrad blockiert.

HINWEIS

Kann die Betriebsstörung nicht selber behoben werden, ist ein EGHOLM-Fachhändler aufzusuchen.

7.2 Verstopfung im Auswurfkamin beseitigen

Der festgesetzte Schnee ist mit dem auf dem Fräsgehäuse befestigten Stössel zu entfernen. Dazu keine metallenen Gegenstände benutzen.



WARNUNG

Maschine

Die Maschine kann unkontrolliert Bediener oder Drittpersonen erfassen, zu Fall bringen, überrollen, zerquetschen oder zerschneiden.

- Fräsantrieb ausschalten und warten bis Fräshaspel völlig stillsteht.
- Das Entfernen von Fremdkörpern ist nur bei abgestelltem Motor und angezogener Feststellbremse durchzuführen.
- Nicht mit den Händen in den Auswurfkamin greifen.
- Schneefräse nur mit montiertem Schutzgitter betreiben.

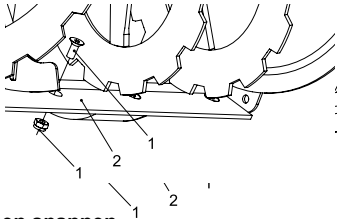
7.3 Überlastsicherung des Fräsantrieb's

Die Grundmaschine muss mit einem hydraulischen Überdruckventil (hydraulische Überlastsicherung) ausgerüstet sein.

Im Falle eines Zusammenstosses der Fräse mit Hindernissen (Steine, Holz, usw.) wird das Überdruckventil ausgelöst und Schäden an der Schneefräse werden vermieden.

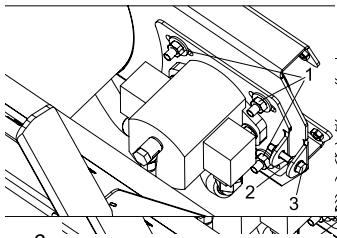
7.4 Schürfleiste austauschen

Bei abgenutzter Schürfleiste ist diese zu ersetzen.



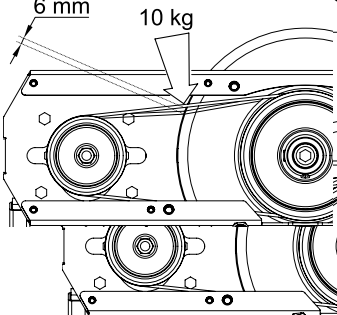
- Maschine anheben (siehe Kapitel 6.2 oder 6.11).
- Verschraubung (1) 6 Stk. entfernen.
- Schürfleiste (2) austauschen.
- Schürfleiste mit Verschraubung (1) an Gehäuse festschrauben.
- Maschine absenken.

7.5 Zahnriemen spannen



Zahnriemenspannung einstellen:

- Schutzabdeckung demontieren.
- Verschraubung (1) 4 Stk. lösen.
- Kontermutter (2) lösen.
- Verschraubung (3) bis zur erforderlichen Riemenspannung drehen.
- Kontermutter (2) festdrehen.
- Verschraubung (1) 4 Stk. festdrehen.
- Schutzabdeckung montieren.



Riemenspannung:

- Zahnriemen neu 116 - 122 Hz
 - Zahnriemen eingelaufen 97.3 - 104 Hz
- oder
- bei 10 kg Druck = 6 mm Deformierung

7.6 Wartungsplan

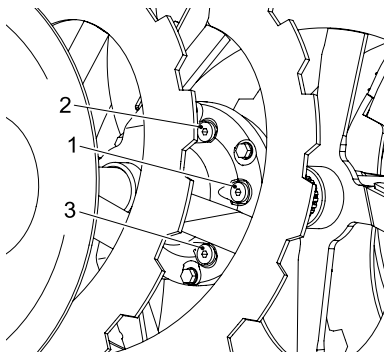
Eine regelmäßige Wartung erhöht die Lebensdauer der Maschine. Bei Einsatz unter erschwerten Bedingungen ist häufigere Wartung erforderlich.

Auszuführende Arbeiten	Wann							Wie, siehe Kapitel	
	erstmalig nach 10 Std.	vor Inbetriebnahme	wöchentlich	monatlich	nach Bedarf	alle 50 Std. oder min. 1 x im Jahr	Service* alle 100 Std. oder min. 1 x im Jahr		alle 250 Std.
Getriebe									
Ölstand kontrollieren, evtl. Öl nachfüllen							*		7.8
Öl wechseln, Füllmenge 0,3 Liter							*		7.8
Schmierstellen schmieren							*		7.9
Zahnriemen überprüfen, ersetzen							*		7.5
Sämtliche Schrauben und Muttern auf festen Sitz überprüfen							*		
Kurzer Probelauf durchführen							*		

7.7 Betriebsmitteltabelle

	Bezeichnung	Viskosität	API / Spezifikation
Getriebe	MOTOREX Gear Oil Universal 90	SAE 80W/90	GL-5 MIL-L-2105D

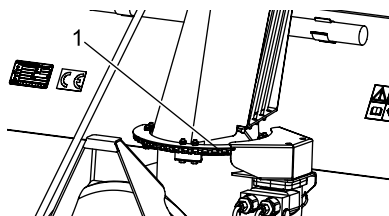
7.8 Getriebeöl kontrollieren/ wechseln



Ölstands-Kontrolle

- Maschine in horizontale Position bringen.
- Niveauschraube (1) herausdrehen, dabei sollte wenig Öl aus der Öffnung treten.
- Gegebenenfalls Einfüllschraube (2) herausdrehen und voraescribedes Öl

7.9 Schmierplan



Schmierstellen
1) Verzahnung

Schmierfett
Lithium-Seifen-Basis NLGI 2
(Mehrzweckfett)

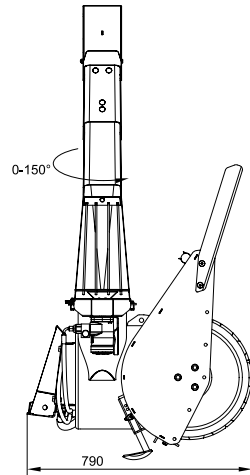
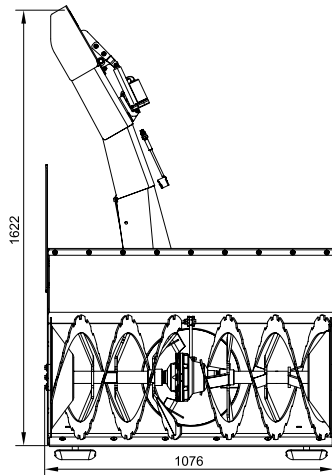
A Anhang

Technische Daten

Halbhartschneefräse

Typ	1566 (SF 105)
Räumbreite	105 cm
Fräshaspeldurchmesser	46 cm
Schleuderraddurchmesser	35 cm
max. Zapfwellendrehzahl	1000 U/min
Gewicht	170 kg

Masse



8.1 Garantiebestimmungen

Wir gewähren 12 Monate Garantie auf Materialien und Herstellung des Schneefräses, gültig ab Kaufdatum. Sollten während der Garantiezeit Fehler oder Schäden am Gerät auftreten, führt die Fa. Nilfisk-Egholm A/S Reparaturen gemäß nachstehender Garantiebedingungen ohne Berechnung von Arbeitszeit und Materialaufwand durch.

Garantiebedingungen:

1. Garantieansprüche an die Fa. Egholm Maskiner A/S sind nur gültig bei Vorlage der Originalrechnung, aus der Typenbezeichnung, Seriennummer und Kaufdatum hervorgehen müssen.
2. Inspektions-, Einstell- und Wartungsarbeiten sind nicht von der Garantie umfasst. Das Gleiche gilt auch für technische Veränderungen.
3. Alle eventuellen Fragen zur Garantie sind an den Händler zu richten, über den die Maschine bezogen wurde.
4. Diese Garantie erstreckt sich nicht auf Fehler, die sich nicht auf Material- oder Herstellungsmängel zurückführen lassen (unsachgemäße Behandlung).
5. Diese Garantie gilt auch für Personen und Unternehmen, die die Maschine während der Garantiezeit legal erworben haben.
6. Damit Nilfisk-Egholm eventuelle Gewährleistungsansprüche anerkennen kann, muss die Wartung gemäß den geltenden Anweisungen durchgeführt und dokumentiert werden.
7. Die Fa. Nilfisk-Egholm A/S behält sich das Recht vor, Verbesserungen oder konstruktive Änderungen an Maschinen vorzunehmen, ohne sich dazu zu verpflichten, schon ausgelieferte Maschinen ebenfalls entsprechend zu modifizieren.

Folgendes ist in der Garantie nicht beinhaltet:

- Verschleiß, Bedienungsfehler, Unfälle, fahrlässiger Umgang mit der Maschine, eigenmächtige konstruktive Änderungen, Verwendung nicht originaler Ersatzteile und Anbaugeräte, die nicht von der Fa. Nilfisk-Egholm A/S stammen.
- Maschinen mit unleserlicher Seriennummer.
- Schäden als Folge von Witterungseinflüssen, Wasser-, Brand- und Kriegsschäden, Unruhen, fehlende oder mangelhaft durchgeführte Wartung und alle Umstände, die sich der Kontrolle durch die Fa. Nilfisk-Egholm A/S entziehen.

8.2 Reklamationsbestimmungen

Anfragen bezüglich Einsatz, Reparatur, Wartung oder Ersatzteile sowie eventuelle Reklamationen richten Sie bitte direkt an Ihren Egholm-Vertriebspartner.

Bei Fragen, die der Vertriebspartner nicht beantworten kann, oder falls Sie Verbesserungsvorschläge bzw. besondere Wünsche bezüglich unserer Maschinen oder Anbaugeräte haben, setzen Sie sich bitte direkt mit der Fa. Nilfisk-Egholm A/S in Verbindung.

Wir sind sicher, dass Ihnen die Maschine gute Dienste leisten wird.

Mit freundlichen Grüßen

Nilfisk-Egholm A/S · Transportvej 27 · DK-7620 Lemvig

T. +45 97 81 12 05 · F. +45 97 81 12 10

8.3 Entsorgung

Wenn das Schneefräse nach vielen Jahren ausgedient hat, ist es entsprechend einschlägiger gesetzlicher Bestimmungen sachgerecht zu entsorgen.

1. Das Hydrauliköl ist bei der kommunalen Sammelstelle als Sondermüll abzuliefern.
2. Abzunehmende Kunststoff- und Gummiteile können mit dem Hausmüll entsorgt werden.
3. Danach kann die Maschine/das Gerät einem zugelassenen Altstoffhändler übergeben werden.

9.1 Verschleißteile - City Ranger 2200 Schneefräse



01604240 Zahnriemen



01905070 Spannstift



90605070 Gleitsohle



90605090 Schürfleiste



90605100 Schutzklappen









Egholm Maskiner A/S
Transportvej 27
7620 Lemvig
T. +45 97 81 12 05
F. +45 97 81 12 10
www.nilfisk-egholm.de
info@egholm.de